



ATENDIMENTO AO CONSUMIDOR

0800 0 17 28 44

www.lorenzetti.com.br

LORENZETTI

Lorenzetti S.A. Indústrias Brasileiras Eletrometalúrgicas

Av. Presidente Wilson, 1230 - CEP 03107-901

Mooca - São Paulo - SP - Brasil

C.N.P.J. 61.413.282/0001-43

LORENZETTI

PRESSURIZADOR

PL - 9

MANUAL DE INSTRUÇÕES DE
INSTALAÇÃO, FUNCIONAMENTO E
GARANTIA

Índice

	Página
1. Apresentação	02
2. Atenção	02
3. Aplicações	02
4. Instalação Hidráulica	03
4.1. Instalação Elétrica	06
4.2. Concluindo a Instalação	06
5. Utilizando seu produto	07
6. Manutenção do Fluxostato	07
7. Eventuais Problemas, Causas e Soluções	09
8. Características Técnicas	10
9. Curva Característica (Pressão X Vazão)	10
10. Dimensões	11
11. Termo de Garantia	12
12. Certificado de Garantia	13

1. Apresentação

- Você acaba de adquirir o pressurizador PL 9 da LORENZETTI, desenvolvido para pressurização de redes hidráulicas com baixo consumo de energia elétrica.
- Fácil instalação, manutenção prática e econômica;
- Fixação direta em aquecedores de água à gás.
- Silencioso e compacto;
- Funcionamento manual ou automático com Fluxostato;
- Construído em materiais resistentes a corrosão;
- Motor resfriado a água;

2. Atenção

- Ler atentamente as instruções de instalação e garantia antes de utilizar o produto.
- Conservar este manual para futuras consultas.
- A instalação deve ser feita em local protegido da ação do sol e da chuva, pelo serviço autorizado Lorenzetti ou por um instalador qualificado, visando a sua segurança e a garantia do produto.
- Ao utilizar em redes de água potável, use sempre um filtro/purificador instalados no lado pressurizado da rede.
- Utilizar água devidamente tratada.
- Na utilização de água de poço artesiano, efetuar a análise físico/química da água e só utilizar se estiver dentro dos padrões da rede de abastecimento.
- Produto desenvolvido para utilização com água, qualquer aplicação fora desta especificação, favor consultar o serviço de atendimento ao consumidor Lorenzetti.

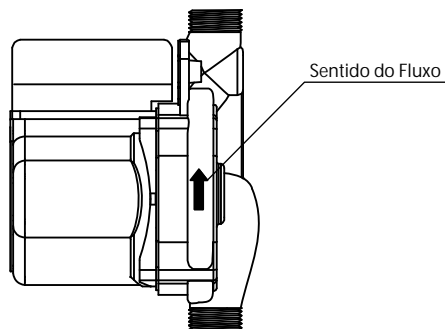
3. Aplicações

- Pressurização de sistemas para aquecedores de água à gás;
- Sistemas hidráulicos domésticos onde seja necessário aumentar a pressão, desde que seja respeitada a capacidade do pressurizador, veja Item 8 (dados técnicos) deste manual.

4. Instalação Hidráulica

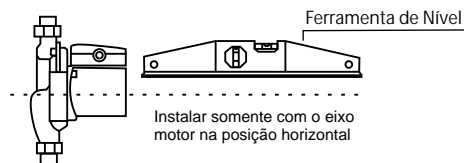
– Observe a indicação do sentido de fluxo hidráulico do pressurizador:

Figura 1.



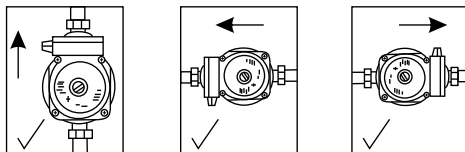
– O pressurizador deve ser instalado com o eixo motor na posição horizontal respeitando o sentido do fluxo indicado:

Figura 2.



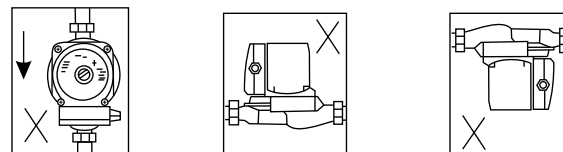
POSIÇÕES CORRETAS DE INSTALAÇÃO

Figura 3.



POSIÇÕES INCORRETAS DE INSTALAÇÃO

Figura 4.



– Não instalar o pressurizador na saída de água quente de aquecedores à gás, instalar somente na entrada de água fria.

– Caso o pressurizador seja instalado em uma tubulação onde possa ocorrer a formação de bolhas de ar recomenda-se a instalação de um respiro automático.

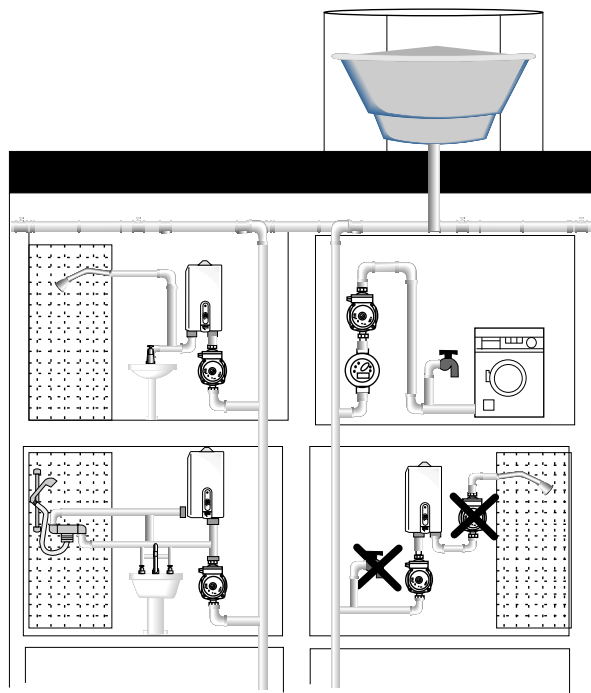
– O pressurizador tem conexões com rosca G3/4" e é acompanhado de adaptadores para conexão com rosca G1/2".

– Para conectar a entrada e a saída de água do pressurizador com a tubulação da rede será necessário utilizar uma conexão tipo luva com rosca fêmea G1/2". (A luva não acompanha o produto)

Atenção:

Não instalar o pressurizador exposto ao tempo, sem proteção adequada contra incidência de água ou outros líquidos.

Figura 5.



4.1 - Instalação Elétrica

- O pressurizador PL-9 é oferecido em duas opções de tensão de funcionamento 127 V ou 220 V esta opção deve ser feita no momento da compra.
- Verifique se a tomada onde o pressurizador será ligado é compatível com a tensão escolhida e certifique-se que a tomada apresente um sistema de aterramento.
- Antes de ligar o pressurizador na tomada certifique-se de que o seletor está na posição OFF.
- Nunca utilize adaptadores para o plugue que inutilizem o sistema de aterramento do pressurizador.
- Para garantir a segurança da instalação recomenda-se o uso de um disjuntor exclusivo.

4.2 - Concluindo a Instalação

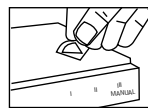
-Logo após concluir a instalação hidráulica e elétrica será necessário retirar o ar do sistema:

A- Abra a ducha e deixe a água escoar por alguns minutos até que se possa observar um fluxo uniforme.

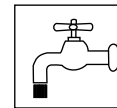
B- Caso o fluxo de água não se estabilize será necessário purgar o sistema conforme as seguintes instruções:

Atenção: O pressurizador não deve ser acionado sem água.

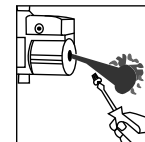
Figura 6.



Gire o seletor para posição **MANUAL**.



Abra uma torneira ou ducha.

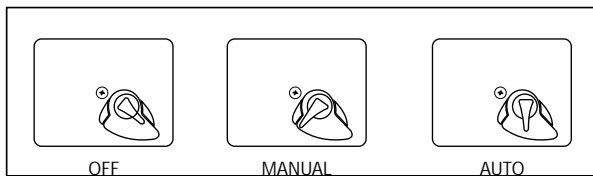


Remova o parafuso de purga e aguarde até que seja retirado todo o ar do sistema, em seguida recoloca o parafuso.

5. Utilizando seu produto

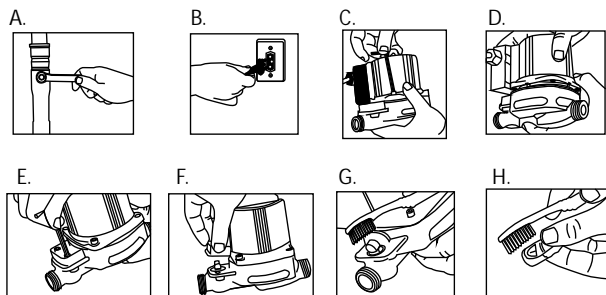
- 1- Posição da chave em OFF – O pressurizador está parado (desligado).
- 2- Posição AUTO – O pressurizador entra em operação automaticamente ao abrir a passagem do fluxo de água (torneira ou registro da ducha) e desliga quando o fluxo de água é fechado.
- 3- Posição MANUAL – O pressurizador irá operar de maneira contínua, desligando-se somente por ação do usuário.

Figura 7.



6. Manutenção do Fluxostato

Figura 8.



- A. Feche o registro de água.
- B. Retire o plugue da tomada.
- C. Retire os quatro parafusos que fixam o cabeçote.
- D. Puxe o cabeçote para cima e gire até que se tenha livre acesso a tampa do fluxostato. Coloque um dos parafusos para segurar o cabeçote durante a manutenção.
- E. Retire os parafusos que fixam a tampa do fluxostato.
- F. Retire a tampa do fluxostato.
- G./ H. Segure o fluxostato com uma das mãos e faça a limpeza de maneira adequada (com uma escova por exemplo).
- I. Refaça os procedimentos de maneira inversa remontando o pressurizador, certifique-se de que os parafusos estão adequadamente fixos, certifique-se que o seletor esteja na posição OFF, recoloque o plugue na tomada e o produto estará pronto para ser utilizado.

*Atenção: Este procedimento deve ser realizado por uma assistência técnica autorizada Lorenzetti ou por um profissional qualificado.

7. Eventuais problemas, causas e soluções

PROBLEMA	CAUSA	SOLUÇÃO
O pressurizador não funciona	Seletor na posição OFF	Gire o seletor para posição * AUTO ou MANUAL verificar item 05 deste manual.
	Vazão de água muito baixa	A vazão mínima deve ser entre 1,0 e 1,5 l/min
	Impurezas no fluxostato	Remova o cabeçote e a tampa do fluxostato, limpe as peças proceda conforme item 06 deste manual.
	Pressurizador travado	Com o seletor na posição OFF Retire o parafuso de purga e com uma chave de fenda inserida na ranhura do eixo gire-o.
	Falha no fornecimento de energia	Verifique se o fornecimento da rede* está normal, se estiver, verificar o disjuntor ou fusíveis e possíveis pontos de mau contato, como conexões frouxas, etc.
Falha na unidade eletrônica	Substituir.	
O pressurizador funciona mas a pressão é insuficiente	Válvula principal fechada	Abra a válvula principal
	Impurezas no pressurizador	Desmontar o pressurizador e fazer limpeza
	Ar no sistema	Funcione o pressurizador por alguns minutos* com a ducha aberta.
Vibração e ruído anormais	Ar no pressurizador e /ou sistema	Funcione o pressurizador por alguns minutos com a ducha aberta.*
Ao fechar a ducha/torneira o pressurizador continua funcionando	Seletor na posição MANUAL	Gire o seletor para posição * OFF ou AUTO verificar item 05 deste manual.
	Impurezas no fluxostato	Remova o cabeçote e a tampa do fluxostato, limpe as peças proceda conforme item 06 deste manual.

* Ações que podem ser realizadas pelo usuário. Caso não solucione o problema contate a assistência técnica autorizada Lorenzetti.

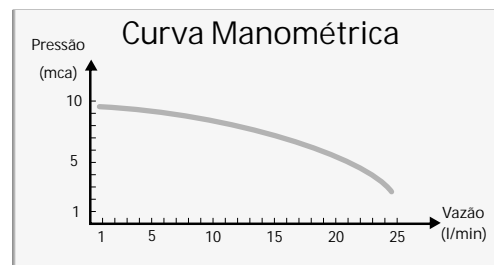
8. Características Técnicas:

Características Técnicas		
Potência	40 W	
Tensão de alimentação	127 / 220 V~	
Corrente elétrica de funcionamento	1,1 A (127 V)	0,4 A (220 V)
Altura manométrica máxima	9 mca	
Vazão	mínima para partida	0,1 m ³ /h - 1,5l/min
	máxima	1,5m ³ /h - 25,8l/min
Temperatura	máxima da água	60 °C
	máxima ambiente	40 °C
Conexão Hidráulica	Entrada Saída	3/4" com adaptador para 1/2" - pol.
Acionamento automático	fluxostato	
Dimensões s/ uniões (altura x largura x profundidade)	160 x 127 x 104 mm	
Peso	2,8 Kg	

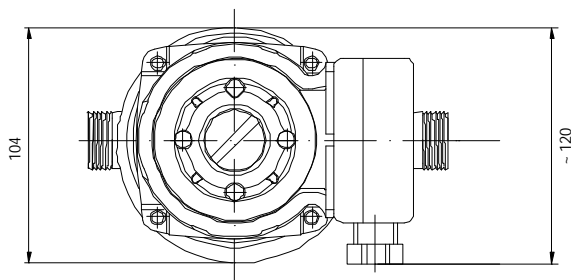
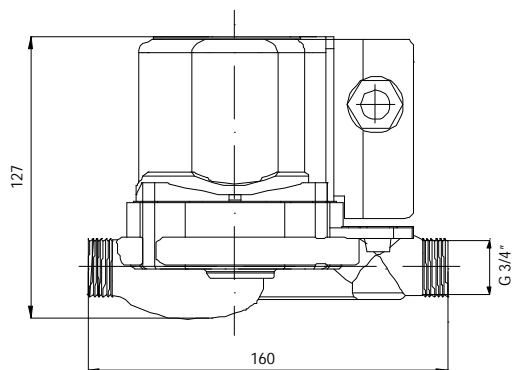
*mca = metros de coluna d'água / 1 Kg/cm² = 10 mca

9. Curva Característica (Pressão X Vazão)

Figura 9.



10. Dimensões (mm)



11. Termo de Garantia

- O prazo de garantia é de 21 meses após o prazo legal de 90 dias, totalizando uma garantia de 2 anos a partir da data da nota fiscal de compra do produto.

- Esta garantia abrange exclusivamente a substituição e ou conserto de peças que apresentarem, comprovadamente, defeitos de fabricação ou de material. Excluem-se os defeitos provenientes de uso e ou de instalação inadequados.

- Para atendimento do Serviço Autorizado Lorenzetti em produtos no prazo de garantia é obrigatória a apresentação de nota fiscal de compra, bem como certificado de garantia devidamente preenchido (item 11).

- As despesas relativas ao deslocamento do Serviço Autorizado Lorenzetti ou do instalador qualificado até o domicílio do consumidor, para realizar a instalação, bem como a mão de obra e materiais necessários, correrão por conta do consumidor.

- O prazo de garantia de instalação é de 90 dias.

- As despesas relativas ao deslocamento do técnico até o domicílio do consumidor, dentro deste prazo, são de responsabilidade do Serviço Autorizado Lorenzetti, nos casos comprovados de garantia da instalação.

- As despesas relativas às visitas do Serviço Autorizado Lorenzetti não justificadas, ou seja, que não sejam provenientes de defeitos do produto e ou de instalação, serão de responsabilidade do consumidor, mediante orçamento previamente aprovado.

- Esta garantia não é válida nos casos de mudança de local de instalação ou para outro proprietário sem a assistência do Serviço Autorizado Lorenzetti, mesmo que o produto esteja no prazo de garantia.

- Esta garantia não é válida nos casos de violação do produto ou conserto executado por pessoas ou empresas não autorizadas.

12. Certificado de Garantia

ATENÇÃO: A Garantia do produto só será válida com o Certificado de Garantia devidamente preenchido, carimbado e assinado pelo instalador, o qual deverá ser apresentado junto com a Nota Fiscal de compra do produto sempre que solicitado.

PROPRIETÁRIO

Nome: _____

Endereço (Rua/Av.): _____

CEP: _____ Cidade: _____ Estado: _____

DADOS DA COMPRA E DA INSTALAÇÃO

Nº da Nota Fiscal: _____ Data da Nota Fiscal: ____/____/____

Revendedor: _____

Produto/Modelo: _____

Nº de Série: _____ Data da Instalação: ____/____/____

Carimbo e Assinatura:

DADOS DO INSTALADOR

Nome: _____

Endereço: _____

CEP: _____ Cidade: _____ Estado: _____

Fone: _____

Técnico Instalador